

第 41 回日本小児臨床アレルギー学会
学術大会

趣 意 書

会 長 成 田 雅 美

(杏林大学医学部小児科学教室 教授)

目次

ご挨拶	1
開催概要	2
情報公開への同意について	3
寄付金募集要項	4
共催セミナー募集要項	5
企業展示募集要項	7
広告掲載募集要項	9
収支予算書	10
寄付金申込書	11
共催セミナー申込書	13
企業展示出展申込書	15
広告掲載申込書	17

ご挨拶

謹啓

貴社におかれましてはますますご清栄のこととお慶び申し上げます。

この度、第41回日本小児臨床アレルギー学会学術大会を、2025年6月14日（土）・15日（日）の2日間、杏林大学三鷹キャンパスにて開催することに致しました。

ここに謹んでご挨拶申し上げます。

本学会は1984年に「日本小児難治喘息研究会」として設立され、第1回学術大会が開催されました。1995年には「日本小児難治喘息・アレルギー疾患学会」に改称し、第12回学術大会が開催されました。2017年に一般社団法人となり、名称も「一般社団法人 日本小児臨床アレルギー学会」として、設立登記されております。現在会員数は1,500名以上となり、医師、看護師、薬剤師、栄養士、教員など会員の職種は多岐におよびます。

2014年にアレルギー疾患対策基本法が公布され、第16条の条文に「国は、アレルギー疾患に関する学会と連携協力し、アレルギー疾患医療に携わる専門的な知識及び技能を有する医師、薬剤師、看護師その他の医療従事者の育成を図るために必要な施策を講ずるものとする。」とあります。本学会ではまさにこの趣旨にのっとり、アレルギー疾患医療に携わる専門的な知識及び技能を有する医師、看護師、薬剤師、栄養士、心理士その他の保健医療関係者の育成に努めています。特に看護師、薬剤師、管理栄養士を対象に、アレルギーの専門知識と高度な患者指導技術を有するスタッフを養成し、「小児アレルギーエデュケーター（PAE）」に認定しております。PAEは臨床現場でプロフェッショナルとして活躍するにとどまらず、保健福祉関係者、学校関係者を対象とした教育・啓蒙活動にも貢献しています。

今回第41回の学術大会はテーマを「真 善 美」と致しました。「真」とは科学的な真実すなわち、医学的に適切な治療や患者指導であり、これが基本となるべきなのは言うまでもありません。「善」とは、患者の身体的な面だけではなく、患者や家族の心理・社会的な背景も含めて総合的に最善の選択をすべきという意味です。さらに「美」とは、患者・家族に関わる我々も含めた社会全体のウェルビーイングにつながるような、調和のとれた美しさを目指しています。年に一度の学術大会は、会員・参加者の情報共有や議論の場であり、新たな連携や問題解決の重要な機会でもあります。今回の学術大会が参加者の皆様にとって有意義なものとなることはもちろん、皆様に関わるすべての子どもたちや家族の幸せの助けとなることを願っています。

学会の学術大会は学会員の参加費を中心に運営するものではありませんが、学術大会の質を高め、参加者の要求に応ずるものとするために、それだけでは十分な資金が確保できないのが現状です。貴社におかれましては本学会の趣旨にご賛同いただき、ぜひとも協賛を賜りたくお願いいたします。可能な限り無駄を省き、簡素化していく所存ですので、何卒ご理解・ご協力をいただければ幸甚です。

貴社の方々におかれましても、ぜひとも積極的に本学術大会にご参加いただき、意見交換の場としてご活用いただければと存じます。

末筆ながら、貴社の益々のご発展を心より祈念申し上げます。

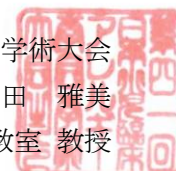
謹白

2024年8月吉日

第41回日本小児臨床アレルギー学会学術大会

会長 成田 雅美

杏林大学医学部小児科学教室 教授



開催概要

1. 名 称 第 41 回日本小児臨床アレルギー学会学術大会
2. 開催テーマ 眞 善 美
3. 会 長 成田 雅美 (杏林大学医学部小児科学教室 教授)
4. 会 期 2025 年 6 月 14 日 (土)・15 日 (日)
5. 会 場 杏林大学 三鷹キャンパス
〒181-8611 東京都三鷹市新川 6-20-2
《後日オンデマンド配信 (一部プログラム)》
6. 学会概要 (1) 会員数 約 1,500 人
(2) 参加予定数 約 1,000 人
(3) プログラム
会長講演
特別講演
教育講演
シンポジウム
ワークショップ
教育セミナー
イブニングシンポジウム
モーニングセミナー
ハンズオンセミナー
市民公開講座 他
7. 学会の目的 学会テーマを「眞 善 美」とし、多くの医療関係者が医療に関わるプロフェッショナルとして学会に参加し、アレルギーに関する専門的な知識と最新の診療を学ぶ場とすることを目的とする。
8. 事務局 杏林大学医学部小児科学教室
〈事務局長〉柳下 康博
〒181-8611 東京都三鷹市新川 6-20-2
TEL : 0422-47-5511 FAX : 0422-47-8184
9. 運営事務局 株式会社コンベンションフィールド
〒101-0032 東京都千代田区岩本町 1-3-2 日伸ビル 5 階
TEL : 03-6381-1957 FAX : 03-6381-1958
E-mail : jspca41@conf.co.jp

情報公開への同意について

本会における貴社からの拠出金額、物品寄付等について、企業活動と医療機関等との関係の透明性を確保するため、日本製薬工業協会、日本医療機器産業連合会等の団体および貴社の定める指針に従い、ウェブサイト等を通じた情報公開に同意します。

なお、別途同意書への押印・サインは控えさせていただきますので、予めご了承ください。

記

会 名：第 41 回日本小児臨床アレルギー学会学術大会
公開する情報：会の名称および、協賛の内容とその費用など

以上

2024 年 8 月

第 41 回日本小児臨床アレルギー学会学術大会
会長 成田 雅美
杏林大学医学部小児科学教室 教授

寄付金募集要項

1. 募金の名称 第41回日本小児臨床アレルギー学会学術大会
2. 募金責任者 成田 雅美
3. 募金目標額 50万円
4. 募金期間 2024年8月1日～2025年6月13日
5. 募金目的 第41回日本小児臨床アレルギー学会学術大会及びその関連諸行事の費用に充てるため

6. 寄付申込書の送付先

第41回日本小児臨床アレルギー学会 運営事務局
株式会社コンベンションフィールド
〒101-0032 東京都千代田区岩本町1-3-2 日伸ビル5階
TEL：03-6381-1957 FAX：03-6381-1958
E-mail：jspca41@conf.co.jp

7. 寄付金の納入先

銀行名：三菱UFJ銀行
支店名：三鷹支店（店番222）
口座番号：普通預金 0948652
ダイヨシ ヲウツカイニホシヨウニリンシヨウアレルギーカクツカイクジ ヲツタイイ ナタ マサミ
口座名義：第41回日本小児臨床アレルギー学会学術大会 大会長 成田 雅美

共催セミナー募集要項

1. 会 期 2025年6月14日(土)・15日(日)

2. 会 場 杏林大学 三鷹キャンパス
〒181-8611 東京都三鷹市新川 6-20-2

会場名	施設名	収容数
第1会場	松田進勇記念アリーナ	600席
第2会場	医学部講義棟 講義室(中)	220席
第3会場	医学部講義棟 講義室(中)	220席
第4会場	医学部講義棟 講義室(小)	120席
第5会場	医学部講義棟 講義室(小)	120席

3. 会 長 成田 雅美(杏林大学医学部小児科学教室 教授)

4. 予定参加者数 1,000名

5. ランチョンセミナー開催日:2025年6月14日(土)・15日(日) 昼50分

イブニングシンポジウム開催日:2025年6月14日(土) 夕刻90分

モーニングセミナー開催日:2025年6月15日(日) 朝50分

6. 共催について

企業と第41回日本小児臨床アレルギー学会学術大会との共催とさせていただきます。

7. 費用のご負担について:

共催金は下記の通りです。また、別途、会場の座席数に応じて飲食代のご負担をお願いいたします。なお、共催金には、会場費、マイク等の付帯設備費、液晶プロジェクター等の機材費、控室は含まれますが、座長・講師への謝礼、旅費は共催社へ一任させていただきます。また、収録や同時通訳などの追加機材費は、実費にて別途ご手配頂くか、運営事務局にお申し付けください。

会場	日時・セッション			
	6月14日(土)		6月15日(日)	
セミナー名	ランチョン セミナー	イブニング シンポジウム	モーニング セミナー	ランチョン セミナー
第1会場	2,200,000	-	-	2,200,000
第2会場	1,650,000	-	1,210,000	1,650,000
第3会場	1,650,000	-	1,210,000	1,650,000
第4会場	1,320,000	1,320,000	-	1,320,000
第5会場	-	1,320,000	-	-

(単位:円、税込)

8. お申込みについて

希望の日時と会場名を、第一から第五希望まで申込用紙にご記入頂き、下記運営事務局までEメール添付またはFAXでお申し込みください。複数のお申し込みがある場合は事務局と協議の上決定いたします。

プログラム作成の都合上、勝手ではございますが、2024年10月31日（木）までにお申し込みください。

9. キャンセルについて

・申込書提出後の取り消しは、原則としてお受けいたしかねます。

やむを得ない理由で取り消しを希望される場合は、文書にて事情をご説明の上、主催者の了承を受けてください。

・やむを得ない事情により、会期・会場の変更やWebを用いたオンライン学会への移行、または開催を中止する場合があります。中止の場合、共催費はそれまでに要した主催者側の費用を下記の規定に則りお支払いいただきます。予めご了承ください。

なお、共催社側でそれまでに要した費用は、共催社にてご負担いただくこととなります。

① 2025年4月31日まで：共催費の50%

② 2025年5月1日以降：共催費の80%

10. お申込み、連絡先

第41回日本小児臨床アレルギー学会学会大会 運営事務局
株式会社コンベンションフィールド

〒101-0032 東京都千代田区岩本町1-3-2 日伸ビル5階

TEL：03-6381-1957 FAX：03-6381-1958

E-mail：jspca41@conf.co.jp

企業展示募集要項

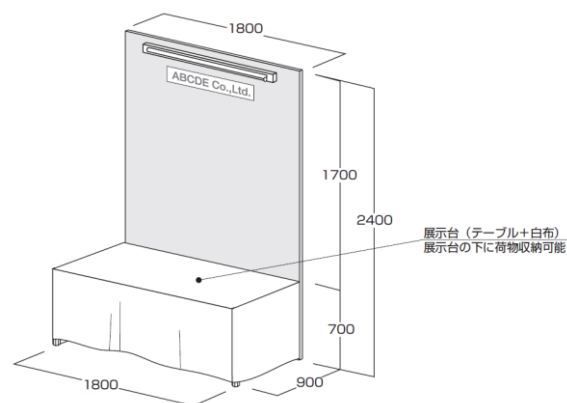
1. 主 催 第 41 回日本小児臨床アレルギー学会学術大会
2. 展示会場 杏林大学 三鷹キャンパス
3. 展示会日程 2025 年 6 月 14 日（土）・15 日（日）
4. 予定参加者 約 1,000 名
5. 出 展 料 基礎小間：220,000 円（税込・サイズ W1800mm×D900m×H2400m）
書籍：売上げの 5%（希望される机の本数をお知らせください）

〈基礎小間略図〉

- 1) バックパネル（加工紙：白）
- 2) 展示台（クロス付）
- 3) 社名板（書体：ゴシック、墨文字）
- 4) 蛍光灯

※1)～4)は展示会事務局で設置します。

出展申込書に必要な物を明記してください



6. 申込方法 別紙企業展示出展申込書に必要事項をご記入の上、下記までEメール添付またはFAXでご提出ください。確認後請求書をお送り致しますので、出展料を指定口座にお振込みください。出展申込み締切は、2025年2月28日（金）ですが、定数になり次第締切させていただきます。出展をご希望の際は、お早めにお申込みください。
7. お申込み、連絡先
第 41 回日本小児臨床アレルギー学会学術大会 運営事務局
株式会社コンベンションフィールド
〒101-0032 東京都千代田区岩本町 1-3-2 日伸ビル 5 階
TEL：03-6381-1957 FAX：03-6381-1958
E-mail：jspca41@conf.co.jp
8. 電気工事 電気幹線工事・電気使用料は下記の料金により出展社の負担になります。
◇100V:500W まで 16,500 円。501W 以上は 500W あたり 13,200 円増しになります。
9. 特別装飾 出展社の費用で施工してください。展示設計は自由ですが、展示上の構造や設備、主催者規制、消防法の規制などの規制がありますので、展示会事務局までお問い合わせください。

10. 小間割 展示申込を受付後、出品の種類、形状、ブース等考慮の上、主催者で小間割を決定します。出展社の説明会は、行いませんのでご了承ください。

11. 出展物の管理

各出展物の管理は出展社が持つものとし、展示期間中の出展物の盗難・紛失・災害等の損害に対し、補償等の責任は一切負いませんので、ご了承ください。

12. 薬事法未承認品の展示に付いて

展示会事務局までお問い合わせください。

13. その他

本学会による展示実績を商品の宣伝広告に用いることは、お控えください。また、出展物の内容によっては、出展をご辞退いただく場合もありますので、ご了承ください。

14. キャンセルについて

- ・ 申込書提出後の取り消しは、原則としてお受けいたしかねます。
やむを得ない理由で取り消しを希望される場合は、書面でその旨をお申し出いただき、主催者の了承を得てください。
- ・ やむを得ず、会期・会場の変更、完全 Web 開催へ移行する場合があります。
なお、開催中止となった場合は、すでに発生した経費について下記の通りお支払いいただきます。
 - ① 2025 年 4 月 31 日まで：共催費の 50%
 - ② 2025 年 5 月 1 日以降：共催費の 80%

広告掲載募集要項

1. 会 期 2025年6月14日(土)・15日(日)
 2. 参加予定数 1,000名
 3. 会 場 杏林大学 三鷹キャンパス
〒181-8611 東京都三鷹市新川 6-20-2
 4. 事務局 杏林大学医学部小児科学教室
〒181-8611 東京都三鷹市新川 6-20-2

 5. 判 型 A4版
 6. 発行部数 2,000部
 7. 配布対象 会員、参加者 他
 8. 掲載料金 表2 187,000円(1口)
表3 165,000円(1口)
表4 220,000円(1口/カラー可)
後付1頁 110,000円(5口)
後付1/2頁 66,000円(10口)
- 税込
9. 制作費 2,500,000円
 10. 広告料目標金額 1,782,000円
 11. 広告原稿 電子媒体(CD-ROM、DVD-ROM、E-MAIL添付)モノクロ
 12. 申込締切日 2025年2月28日(金)

13. 掲載料金振込先

銀行名：三菱UFJ銀行

支店名：三鷹支店(店番222)

口座番号：普通預金 0948652

ダイオンジ ムイツカニホンシヨウニリンシヨウアルギーカクカクシ ムツタカイ ナタ マサミ

口座名義：第41回日本小児臨床アレルギー学会学術大会 大会長 成田 雅美

14. キャンセルについて

申込書提出後の取り消しは、原則としてお受けいたしかねます。

やむを得ない理由で取り消しを希望される場合は、文書にて事情をご説明の上、主催者の了承を受けてください。

15. お申込み、連絡先 第41回日本小児臨床アレルギー学会学術大会 運営事務局
株式会社コンベンションフィールド
〒101-0032 東京都千代田区岩本町 1-3-2 日伸ビル 5階
TEL：03-6381-1957 FAX：03-6381-1958
E-mail：jspca41@conf.co.jp

収支予算書

「収入の部」

項 目	金額 (円)	
参加費：会員	7,800,000	@ 12,000 × 650 名
参加費：非会員	3,300,000	@ 13,200 × 250 名
共催事業収入	18,700,000	@ 2,200,000 × 2 枠 @ 1,650,000 × 4 社 @ 1,320,000 × 4 社 @ 1,210,000 × 2 社
展示出展料	2,200,000	@ 220,000 × 10 社
広告掲載料	1,782,000	
本部補助金	700,000	
寄付金	500,000	
合 計	34,982,000	

「支出の部」

項 目	金額 (円)	
【事前準備費】		
印刷費等	2,500,000	封筒、ポスター等
通信諸費	200,000	
事務費	3,000,000	演題処理、ホームページ、参加登録システム等
展示・広告関係費	750,000	
【当日運営費】		
会場借用費	5,000,000	
付帯設備費	700,000	
機材・備品費	5,500,000	
看板表示物	1,500,000	
人件費	4,000,000	ディレクター、オペレーター、アルバイト
諸経費、消耗品	1,000,000	スタッフ旅費、マニュアル
招聘関係費	3,000,000	謝金、旅費
会合関係費	3,000,000	懇親会、各種会議
業務委託費	1,400,000	コンベンション社
【事後処理費】		
人件費	150,000	
消耗品費	50,000	
本部補助金返納	700,000	
納税準備金	1,500,000	
会計監査費	300,000	
【予備費】	732,000	
合 計	34,982,000	

第 41 回日本小児臨床アレルギー学会学術大会 寄付金申込書

第 41 回日本小児臨床アレルギー学会学術大会
会長 成田 雅美 殿

貴会活動を推進するため、その趣旨に賛同して下記の通り寄付を申し込みます。

〈振込先〉

銀行名：三菱UFJ銀行

支店名：三鷹支店（店番 222）

口座番号：普通預金 0948652

ダイソングコウツカ仁ホシヨウニリンシヨウアレルギーガツカイクジユツタカイ ナタ マサミ

口座名義：第 41 回日本小児臨床アレルギー学会学術大会 大会長 成田 雅美

申 込 日	年 月 日
寄 付 金 額	円也
御 社 名 部 署	
所 在 地	〒
連 絡 先	TEL FAX
E - m a i l	
御 担 当 者	
振 込 予 定 日	年 月 日

[申込先] (株) コンベンションフィールド
(E-mail : jspca41@conf.co.jp FAX : 03-6381-1958)

第 41 回日本小児臨床アレルギー学会学術大会 共催セミナー申込書

申込日 年 月 日

第 41 回日本小児臨床アレルギー学会学術大会
会長 成田 雅美 殿

貴会共催セミナー開催につき、その趣旨に賛同して下記の通り申し込みます。

	日 時	セッション名・会場
(例)	(6 月 14 日)	(ランチョンセミナー・第 1 会場)
第一希望		
第二希望		
第三希望		
第四希望		
第五希望		

ご予定のテーマをお知らせください。

テーマ： _____

座長、演者のご希望をお知らせください。

	氏 名	所 属
座 長		
演 者		

貴社名： _____

ご住所： 〒 _____

ご担当部課： _____

ご担当者名： _____

TEL： _____ FAX： _____

E-mail： _____

[申込先] (株) コンベンションフィールド
(E-mail : jspca41@conf.co.jp FAX : 03-6381-1958)

第 41 回日本小児臨床アレルギー学会学術大会 企業展示出展申込書

第 41 回日本小児臨床アレルギー学会学術大会
会長 成田 雅美 殿

下記の通り企業展示を申し込みます。

申 込 日	年 月 日
申 込 小 間 数 展 示 料	基礎小間 220,000 円 _____小間
	展示料金 _____ 円
	書籍 机希望本数 _____ 本
出展予定品目	
展 示 台 社 名 板 蛍 光 灯	要 ・ 不要 要 ・ 不要 要 ・ 不要
御 社 名	
部 署	
所 在 地	〒
連 絡 先	TEL FAX
E - m a i l	
御 担 当 者	
特 別 装 飾	有 ・ 無 ※有の場合は備考欄に社名、担当者、連絡先を記載してください。
備 考	

[申込先] (株) コンベンションフィールド
(E-mail : jspca41@conf.co.jp FAX : 03-6381-1958)

第 41 回日本小児臨床アレルギー学会学術大会 広告掲載申込書

第 41 回日本小児臨床アレルギー学会学術大会
会長 成田 雅美 殿

下記の通り広告掲載を申し込みます。

申 込 日	年 月 日
ス ペ ー ス	表 () ・ 後付 1 頁 ・ 後付 1/2 頁
掲 載 品 目	
御 社 名 部 署	
所 在 地	〒
連 絡 先	TEL FAX
E - m a i l	
御 担 当 者	
備 考	

[申込先] (株) コンベンションフィールド
(E-mail : jspca41@conf.co.jp FAX : 03-6381-1958)